



# AiP1117-ADJ/1.2/1.5/1.8/2.5/2.85 /3.3/5

## 1A低压降固定/可调稳压器

### 产品说明书

说明书发行履历:

版本	发行时间	新制/修订内容
2023-02-A1	2023-02	新制
2023-03-A2	2023-03	参数修正



## 目 录

1、概 述.....	1
2、功能框图及引脚说明.....	3
2.1、功能框图.....	3
2.2、引脚排列图.....	3
2.3、引脚说明.....	4
3、电特性.....	4
3.1、极限参数.....	4
3.2、推荐使用条件.....	4
3.3、电气特性.....	4
4、测试线路.....	5
4.1、AiP1117-ADJ 测试线路.....	5
4.2、AiP1117-1.2/1.5/1.8/2.5/2.85/3.3/5 测试线路.....	5
5、典型应用线路与说明.....	6
5.1、AiP1117-ADJ 典型应用线路.....	6
5.2、AiP1117-1.2/1.5/1.8/2.5/2.85/3.3/5 典型应用线路.....	6
6、封装尺寸与外形图.....	7
6.1、SOT-223 外形图与封装尺寸.....	7
6.2、TO-252 外形图与封装尺寸.....	8
7、声明及注意事项.....	10
7.1、产品中有毒有害物质或元素的名称及含量.....	10
7.2、注意.....	10



## 1、概述

AiP1117-ADJ/1.2/1.5/1.8/2.5/2.85/3.3/5 是最大输出电流为 1A 的低压降正向稳压器，其中 AiP1117-ADJ 是可调输出电压版，只需要两个外接电阻即可实现输出电压在 1.25V~13.8V 范围内的调节，而 AiP1117-1.2/1.5/1.8/2.5/2.85/3.3/5 是固定输出 1.2V、1.5V、1.8V、2.5V、2.85V、3.3V、5V 电压版。芯片内置温度保护。广泛应用于各种需要高精度，低压降正向稳压场合，例如便携式设备、电池充电器等。其主要特点如下：

- 输出电压可调
- 低压差
- 内置温度保护
- 最大输出电流：1A
- 封装形式：SOT223/TO252/SOT89-3

### 订购信息：

#### 编带：

产品料号	封装形式	打印标识	编带盘装数	编带盒装数	备注说明
AiP1117-ADJGH223.TR	SOT223	1117-ADJ	2500 PCS/盘	2500 PCS/盒	塑封体尺寸： 6.5mm×3.5mm 引脚间距：2.3mm
AiP1117-1.2GH223.TR	SOT223	1117-1.2	2500 PCS/盘	2500 PCS/盒	塑封体尺寸： 6.5mm×3.5mm 引脚间距：2.3mm
AiP1117-1.5GH223.TR	SOT223	1117-1.5	2500 PCS/盘	2500 PCS/盒	塑封体尺寸： 6.5mm×3.5mm 引脚间距：2.3mm
AiP1117-1.8GH223.TR	SOT223	1117-1.8	2500 PCS/盘	2500 PCS/盒	塑封体尺寸： 6.5mm×3.5mm 引脚间距：2.3mm
AiP1117-2.5GH223.TR	SOT223	1117-2.5	2500 PCS/盘	2500 PCS/盒	塑封体尺寸： 6.5mm×3.5mm 引脚间距：2.3mm
AiP1117-2.85GH223.TR	SOT223	1117-2.85	2500 PCS/盘	2500 PCS/盒	塑封体尺寸： 6.5mm×3.5mm 引脚间距：2.3mm
AiP1117-3.3GH223.TR	SOT223	1117-3.3	2500 PCS/盘	2500 PCS/盒	塑封体尺寸： 6.5mm×3.5mm 引脚间距：2.3mm
AiP1117-5GH223.TR	SOT223	1117-5	2500 PCS/盘	2500 PCS/盒	塑封体尺寸： 6.5mm×3.5mm 引脚间距：2.3mm
AiP1117-ADJJG252.TR	TO252	AiP1117-ADJ	2500 PCS/盘	2500 PCS/盒	塑封体尺寸： 6.6mm×6.1mm 引脚间距：2.3mm
AiP1117-1.2JG252.TR	TO252	AiP1117-1.2	2500 PCS/盘	2500 PCS/盒	塑封体尺寸： 6.6mm×6.1mm



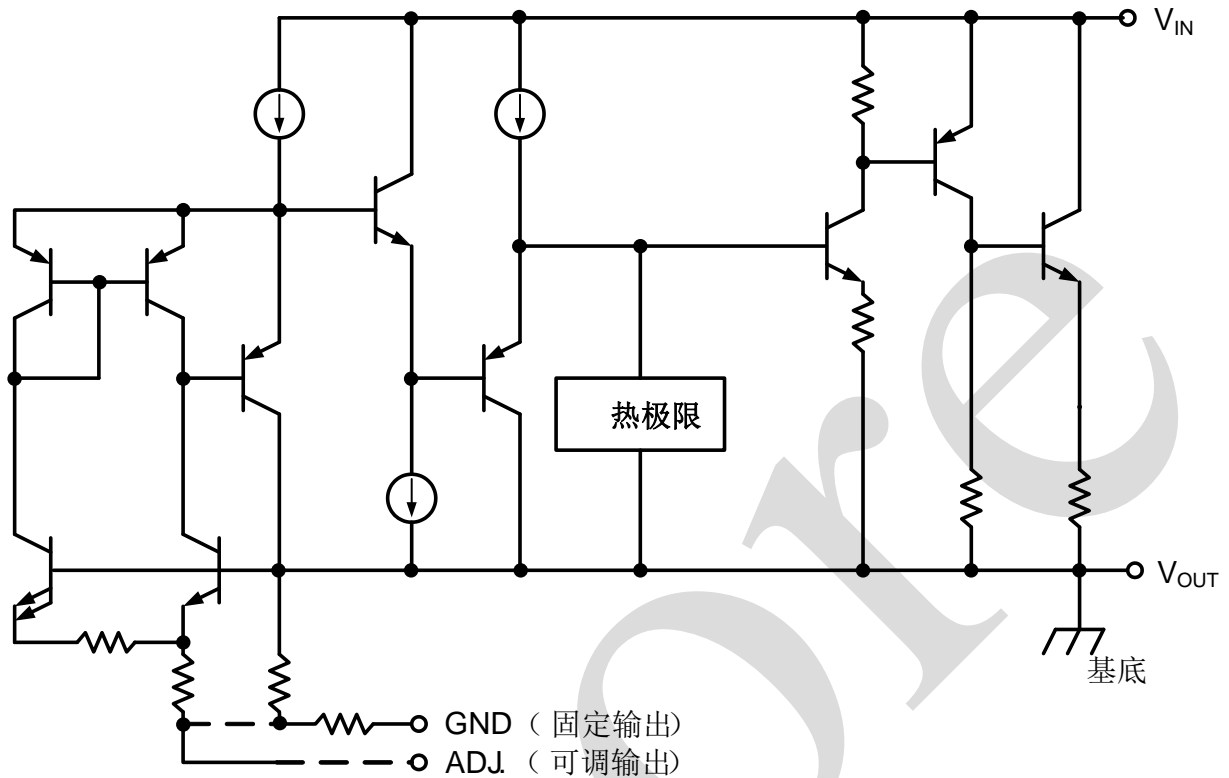
					引脚间距: 2.3mm
AiP1117-1.5JG252.TR	TO252	AiP1117-1.5	2500 PCS/盘	2500 PCS/盒	塑封体尺寸: 6.6mm×6.1mm 引脚间距: 2.3mm
AiP1117-1.8JG252.TR	TO252	AiP1117-1.8	2500 PCS/盘	2500 PCS/盒	塑封体尺寸: 6.6mm×6.1mm 引脚间距: 2.3mm
AiP1117-2.5JG252.TR	TO252	AiP1117-2.5	2500 PCS/盘	2500 PCS/盒	塑封体尺寸: 6.6mm×6.1mm 引脚间距: 2.3mm
AiP1117-2.85JG252.TR	TO252	AiP1117-2.85	2500 PCS/盘	2500 PCS/盒	塑封体尺寸: 6.6mm×6.1mm 引脚间距: 2.3mm
AiP1117-3.3JG252.TR	TO252	AiP1117-3.3	2500 PCS/盘	2500 PCS/盒	塑封体尺寸: 6.6mm×6.1mm 引脚间距: 2.3mm
AiP1117-5JG252.TR	TO252	AiP1117-5	2500 PCS/盘	2500 PCS/盒	塑封体尺寸: 6.6mm×6.1mm 引脚间距: 2.3mm
AiP1117-ADJGD893.TR	SOT89-3	1117-ADJ	1000 PCS/盘	8000 PCS/盒	塑封体尺寸: 4.5mm×2.5mm 引脚间距: 1.5mm
AiP1117-1.2GD893.TR	SOT89-3	1117-1.2	1000 PCS/盘	8000 PCS/盒	塑封体尺寸: 4.5mm×2.5mm 引脚间距: 1.5mm
AiP1117-1.5GD893.TR	SOT89-3	1117-1.5	1000 PCS/盘	8000 PCS/盒	塑封体尺寸: 4.5mm×2.5mm 引脚间距: 1.5mm
AiP1117-1.8GD893.TR	SOT89-3	1117-1.8	1000 PCS/盘	8000 PCS/盒	塑封体尺寸: 4.5mm×2.5mm 引脚间距: 1.5mm
AiP1117-2.5GD893.TR	SOT89-3	1117-2.5	1000 PCS/盘	8000 PCS/盒	塑封体尺寸: 4.5mm×2.5mm 引脚间距: 1.5mm
AiP1117-2.85GD893.TR	SOT89-3	1117-2.85	1000 PCS/盘	8000 PCS/盒	塑封体尺寸: 4.5mm×2.5mm 引脚间距: 1.5mm
AiP1117-3.3GD893.TR	SOT89-3	1117-3.3	1000 PCS/盘	8000 PCS/盒	塑封体尺寸: 4.5mm×2.5mm 引脚间距: 1.5mm
AiP1117-5GD893.TR	SOT89-3	1117-5	1000 PCS/盘	8000 PCS/盒	塑封体尺寸: 4.5mm×2.5mm 引脚间距: 1.5mm

注: 如实物与订购信息不一致, 请以实物为准。

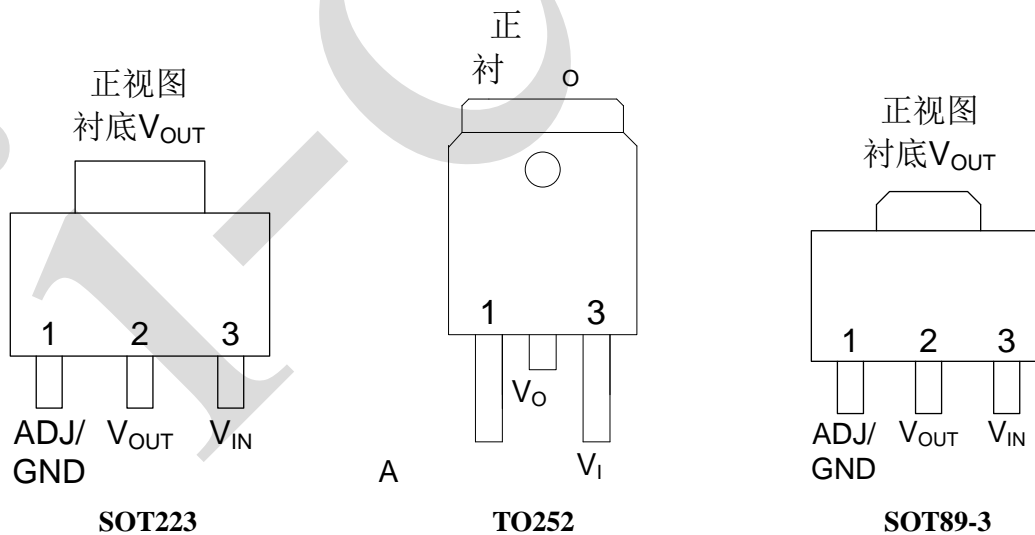


## 2、功能框图及引脚说明

### 2.1、功能框图



### 2.2、引脚排列图





## 2.3、引脚说明

引脚	符号	功能
1	ADJ/GND	可调端/地
2	V <sub>OUT</sub>	输出端
3	V <sub>IN</sub>	输入端

## 3、电特性

### 3.1、极限参数

除非另有规定, T<sub>amb</sub>=25℃

参数名称	符号	条件	最小	最大	单位
电源电压	V <sub>IN</sub>	—	—	20	V
工作环境温度	T <sub>amb</sub>	—	-40	85	℃
贮存温度	T <sub>stg</sub>	—	-65	150	℃
热阻	SOT223	θ <sub>JA</sub>	—	53	℃/W
	TO252		—	28	
	SOT89-3		—	54.7	
焊接温度	T <sub>L</sub>	10 秒	—	260	℃

### 3.2、推荐使用条件

参数名称	符号	最小	典型	最大	单位
输入电压	V <sub>IN</sub>	2.75	—	18	V
输出电流	I <sub>OUT</sub>	10	—	1000	mA

### 3.3、电气特性

(除非另有规定, T<sub>j</sub>=25℃)

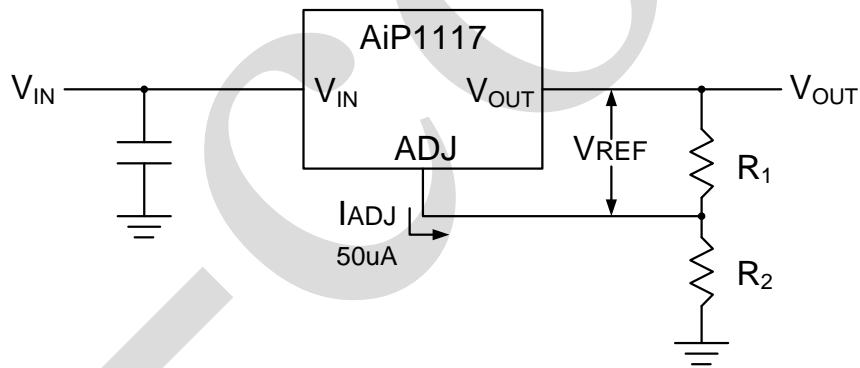
参数名称	符号	测试条件	最小	典型	最大	单位	
参考电压	V <sub>REF</sub>	I <sub>o</sub> =10mA, V <sub>IN</sub> -V <sub>OUT</sub> =1.5V	AiP1117-ADJ	1.225	1.25	1.275	V
			AiP1117-1.2	1.176	1.2	1.224	
			AiP1117-1.5	1.47	1.5	1.53	
			AiP1117-1.8	1.764	1.8	1.836	
			AiP1117-2.5	2.45	2.5	2.55	
			AiP1117-2.85	2.793	2.85	2.907	
			AiP1117-3.3	3.234	3.3	3.366	
			AiP1117-5	4.9	5	5.1	
线性调整率	ΔV <sub>OUT</sub>	I <sub>OUT</sub> =10mA, 1.5V≤V <sub>IN</sub> -V <sub>OUT</sub> ≤12V	AiP1117 全版本	—	0.1	0.2	%
负载调整率	ΔV <sub>OUT</sub>	V <sub>IN</sub> -V <sub>OUT</sub> =2V, 10mA≤I <sub>o</sub> ≤1A	AiP1117 全版本	—	0.2	0.4	%
输入输出 压降	V <sub>IN</sub> -V <sub>OUT</sub> T	I <sub>OUT</sub> =1A, ΔV <sub>OUT</sub> =1%	AiP1117 全版本	—	1.45	1.65	V
最大输出 电流	I <sub>OMAX</sub>	V <sub>IN</sub> -V <sub>OUT</sub> =2V	AiP1117 全版本	—	1	1.2	A



最小负载电流	$I_{O\text{MIN}}$	$1.5\text{V} \leq V_{\text{IN}} - V_{\text{OUT}} \leq 10\text{V}$	AiP1117-ADJ	—	5	10	mA
纹波抑制比	PSRR	$f=120\text{Hz}$ , $C_{\text{OUT}}=22\mu\text{F}$ , $I_{\text{OUT}}=1\text{A}$ , $V_{\text{IN}}-V_{\text{OUT}}=3\text{V}$	AiP1117-ADJ	—	75	—	dB
			AiP1117-1.5/ 1.8/2.5/2.85	—	72	—	
			AiP1117-3.3	—	72	—	
			AiP1117-5	—	68	—	
静态电流	$I_{\text{Q}}$	$V_{\text{IN}} - V_{\text{OUT}} = 1.5\text{V}$	AiP1117 固定电压版本	—	2	5	mA
可调端电流	$I_{\text{ADJ}}$	$I_{\text{O}}=10\text{mA}$	AiP1117-ADJ	—	55	120	uA
可调端电流变化	$\Delta I_{\text{ADJ}}$	$1.5\text{V} \leq V_{\text{IN}} - V_{\text{OUT}} \leq 12\text{V}$ $10\text{mA} \leq I_{\text{OUT}} \leq 1\text{A}$	AiP1117-ADJ	—	0.2	5	uA
温度系数	—	—	AiP1117 全版本	—	0.5	—	%
长期稳定性	—	$T_{\text{amb}}=125^\circ\text{C}$ , 1000Hrs	AiP1117 全版本	—	0.3	1	%
RMS 输出噪声	—	$10\text{Hz} \leq f \leq 10\text{kHz}$	AiP1117 全版本	—	0.003	—	%

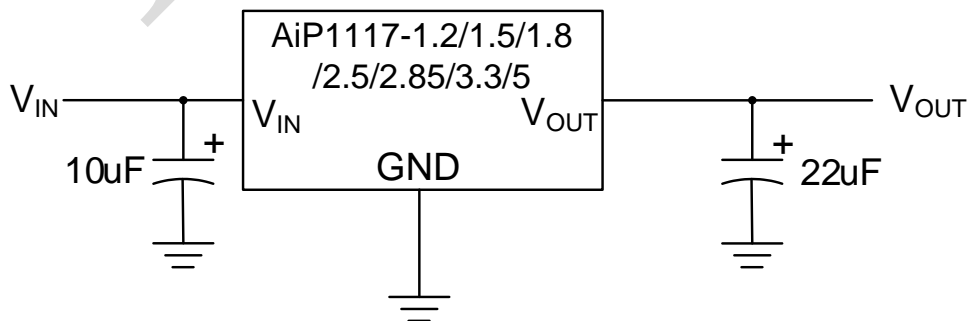
## 4、测试线路

### 4.1、AiP1117-ADJ 测试线路



$$V_{\text{OUT}} = V_{\text{REF}} \left( 1 + \frac{R_2}{R_1} \right) + I_{\text{ADJ}} * R_2$$

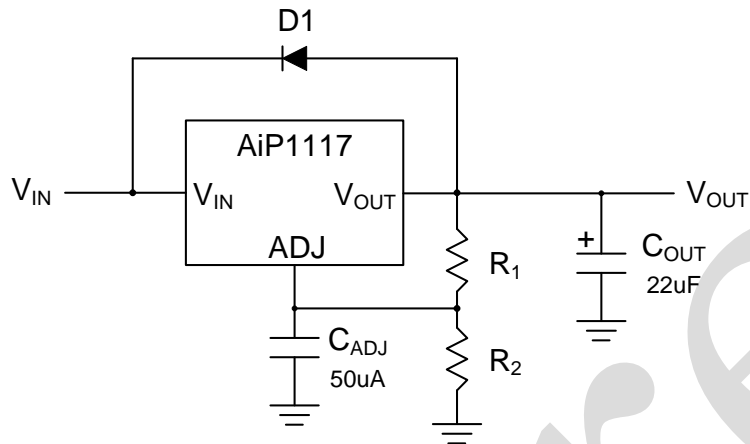
### 4.2、AiP1117-1.2/1.5/1.8/2.5/2.85/3.3/5 测试线路





## 5、典型应用线路与说明

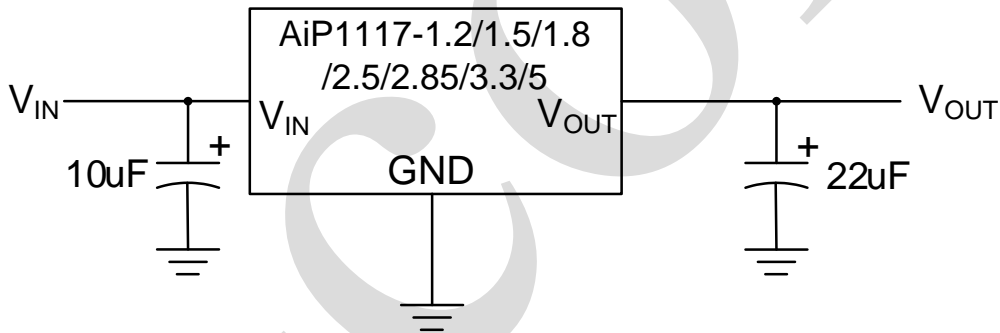
### 5.1、AiP1117-ADJ 典型应用线路



输出电压值可用以下式计算:

$$V_{OUT} = V_{REF} (1 + R_2/R_1) + I_{ADJ} * R_2$$

### 5.2、AiP1117-1.2/1.5/1.8/2.5/2.85/3.3/5 典型应用线路

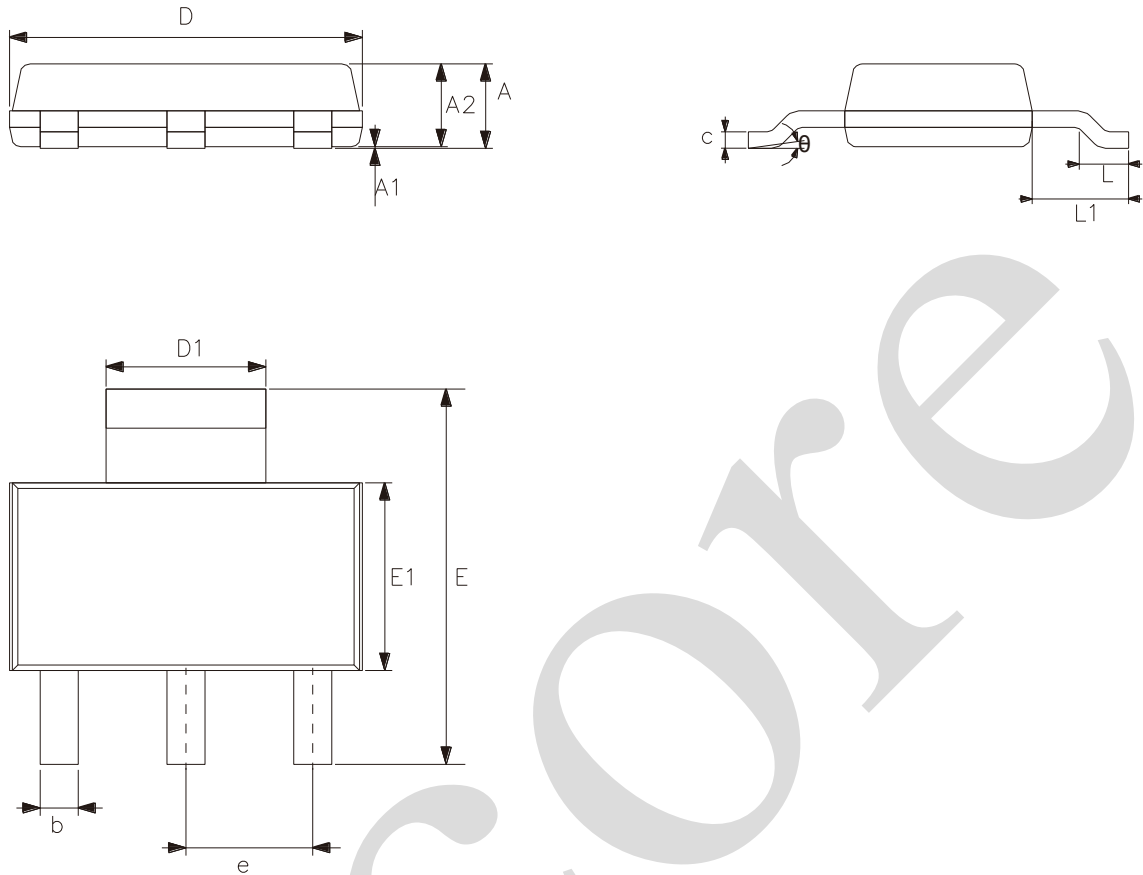






## 6、封装尺寸与外形图

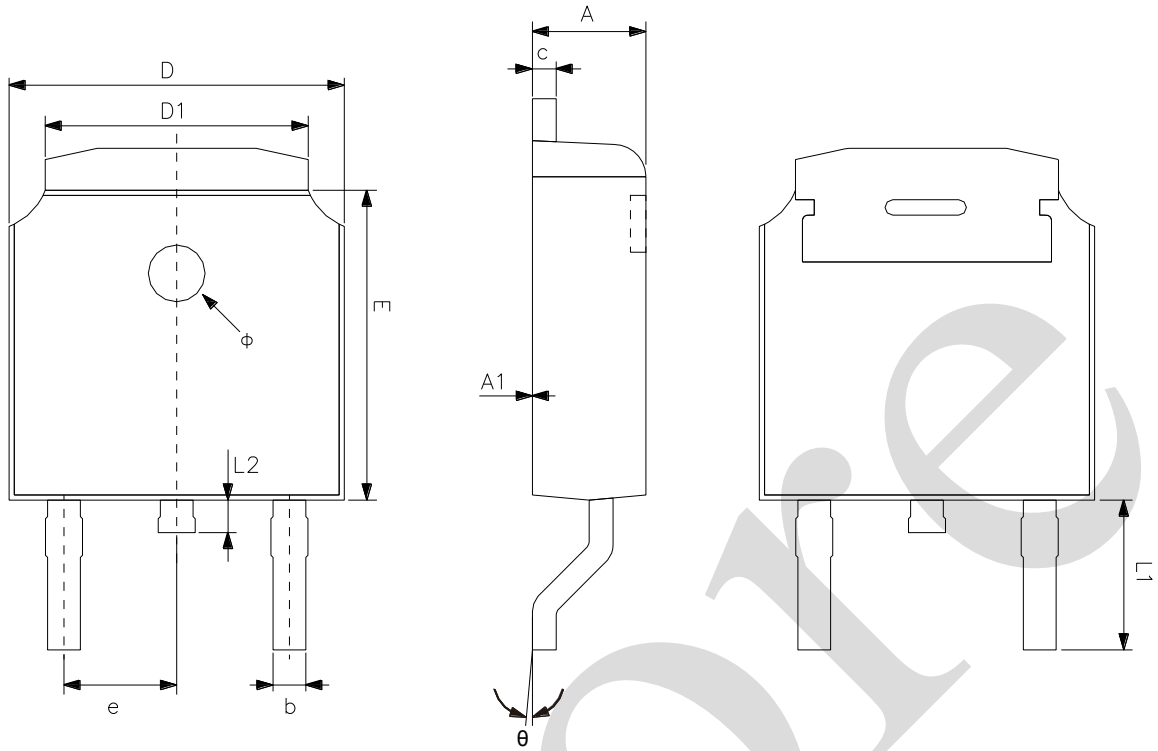
### 6.1、SOT223 外形图与封装尺寸



符号	尺寸 (mm)	
	最小	最大
A	1.50	1.80
A1	0.03	0.15
A2	1.45	1.70
D	6.40	6.60
D1	2.90	3.10
E	6.80	7.20
E1	3.40	3.60
b	0.66	0.77
c	0.20	0.35
e	2.30	
L	0.76	1.16
L1	1.70	1.80
θ	0°	8°



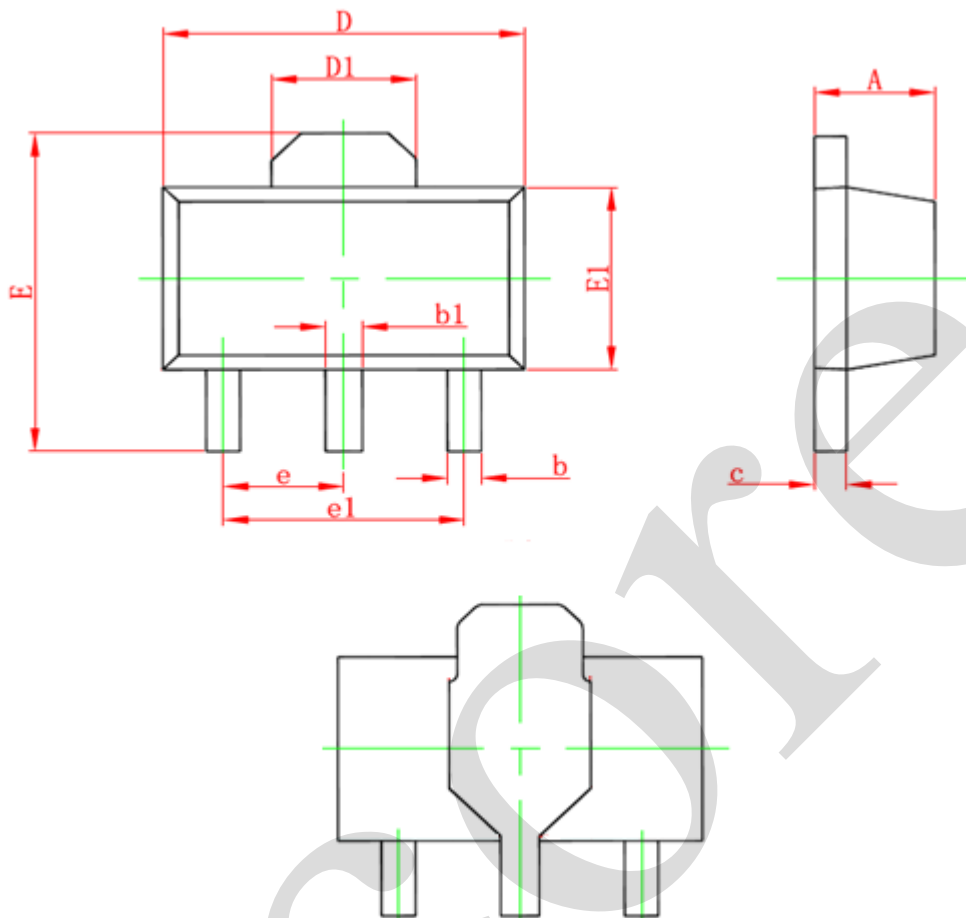
6.2、TO252 外形图与封装尺寸



符号	尺寸 (mm)	
	最小	最大
A	2.20	2.40
A1	0	0.13
b	0.58	0.87
c	0.45	0.61
D	6.50	6.70
D1	5.10	5.46
E	6.00	6.23
e	2.186	2.386
L1	2.60	3.05
L2	0.60	1.00
φ	0.90	1.30
θ	0°	8°



6.3、SOT89-3 外形图与封装尺寸



符号	尺寸 (mm)	
	最小	最大
A	1.40	1.60
b	0.32	0.52
b1	0.40	0.58
c	0.35	0.46
D	4.40	4.60
D1	1.55	1.83
E	3.94	4.30
E1	2.30	2.60
e	1.00	2.00
e1	2.95	3.05



## 7、声明及注意事项

### 7.1、产品中有毒有害物质或元素的名称及含量

部件名称	有毒有害物质或元素									
	铅 (Pb)	汞 (Hg)	镉 (Cd)	六价铬 (Cr (VI))	多溴联苯 (PBBs)	多溴联苯醚 (PBD Es)	邻苯二甲酸二丁酯 (DBP)	邻苯二甲酸丁苯酯 (BBP)	邻苯二甲酸二(2-乙基己基)酯 (DEHP)	邻苯二甲酸二异丁酯 (DIBP)
引线框	○	○	○	○	○	○	○	○	○	○
塑封树脂	○	○	○	○	○	○	○	○	○	○
芯片	○	○	○	○	○	○	○	○	○	○
内引线	○	○	○	○	○	○	○	○	○	○
装片胶	○	○	○	○	○	○	○	○	○	○
说明	○: 表示该有毒有害物质或元素的含量在 SJ/T11363-2006 标准的检出限以下。 ×: 表示该有毒有害物质或元素的含量超出 SJ/T11363-2006 标准的限量要求。									

### 7.2、注意

在使用本产品之前建议仔细阅读本资料；

本资料仅供参考，本公司不作任何明示或暗示的保证，包括但不限于适用性、特殊应用或不侵犯第三方权利等。

本产品不适用于生命救援、生命维持或安全等关键设备，也不适用于因产品故障或失效可能导致人身伤害、死亡或严重财产或环境损害的应用。客户若针对此类应用应自行承担风险，本公司不负任何赔偿责任。

客户负责对使用本公司的应用进行所有必要的测试，以避免在应用或客户的第三方客户的应用中出现故障。本公司不承担这方面的任何责任。

本公司保留随时对本资料所发布信息进行更改或改进的权利，本资料中的信息如有变化，恕不另行通知，建议采购前咨询我司销售人员。

请从本公司的正规渠道获取资料，如果由本公司以外的来源提供，则本公司不对其内容负责。